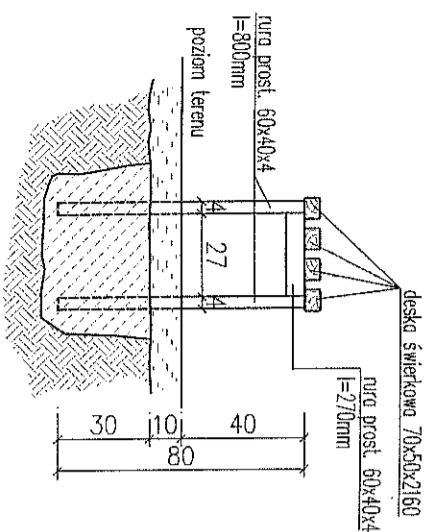
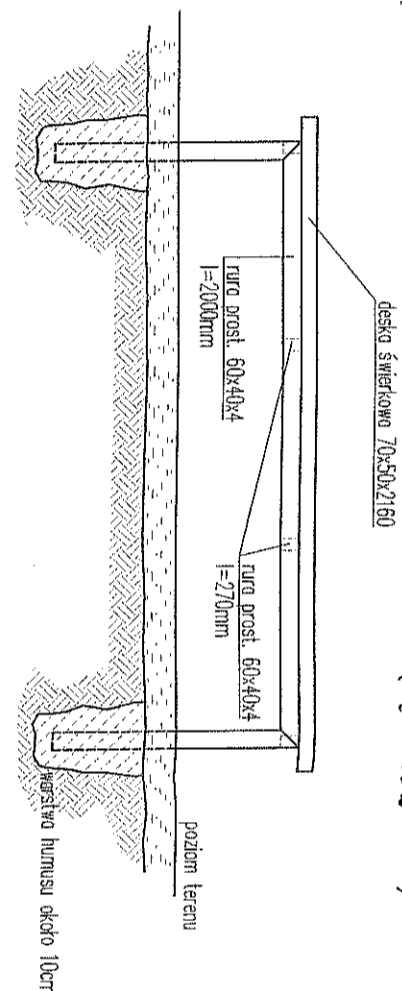


WIDOK Z BOKU



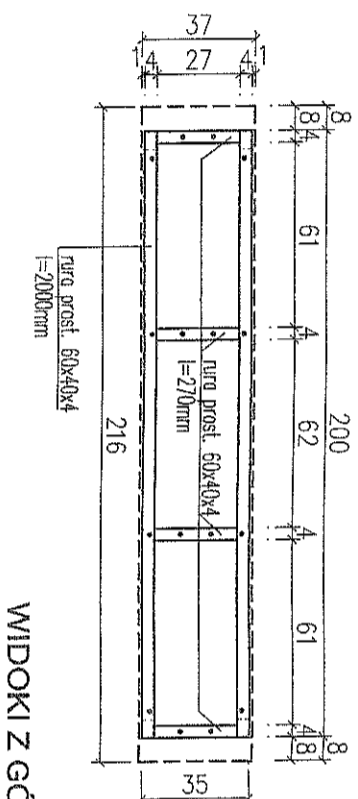
WIDOK Z FRONTU



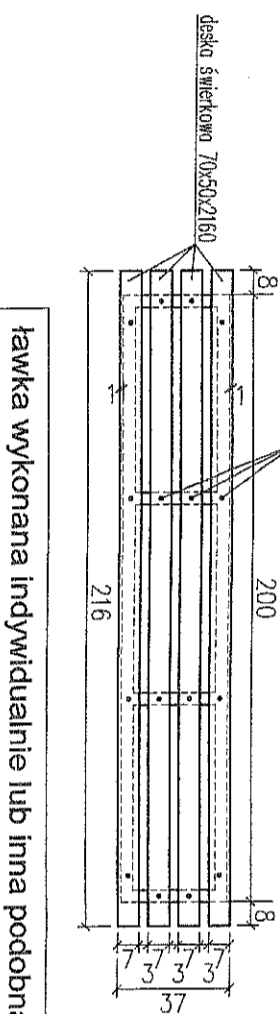
ŁAWKA
jedna lokalizacja - 1 szt.
(łącznie 5 - szt.)

ELEMENT (mm)	DLUGOŚĆ (mm)	ILOŚĆ	OGÓLEM
rura prost. 60x40x4	800	4 szt.	
rura prost. 60x40x4	2000	2 szt.	
rura prost. 60x40x4	270	4 szt.	
			8,28mb
karłówka ściwkowa: 70x50	2160	4 szt.	
			0,03024m ³

ogólna ilość rawek = 5 szt.

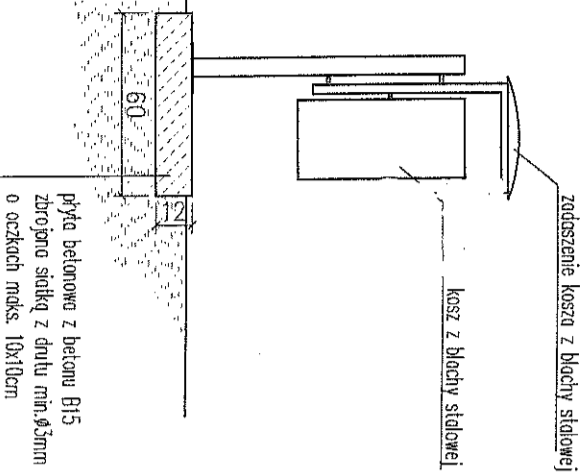


WIDOKI Z GÓRY

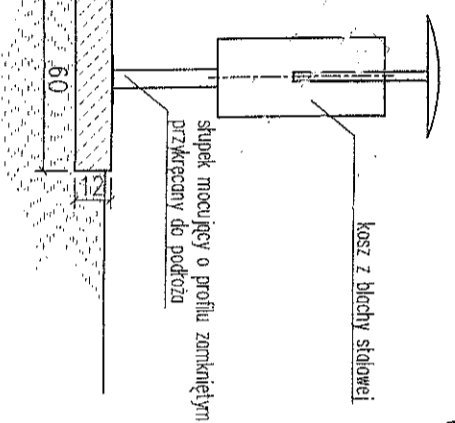


ławka wykonana indywidualnie lub inna podobna gotowa

WIDOK Z BOKU -A-

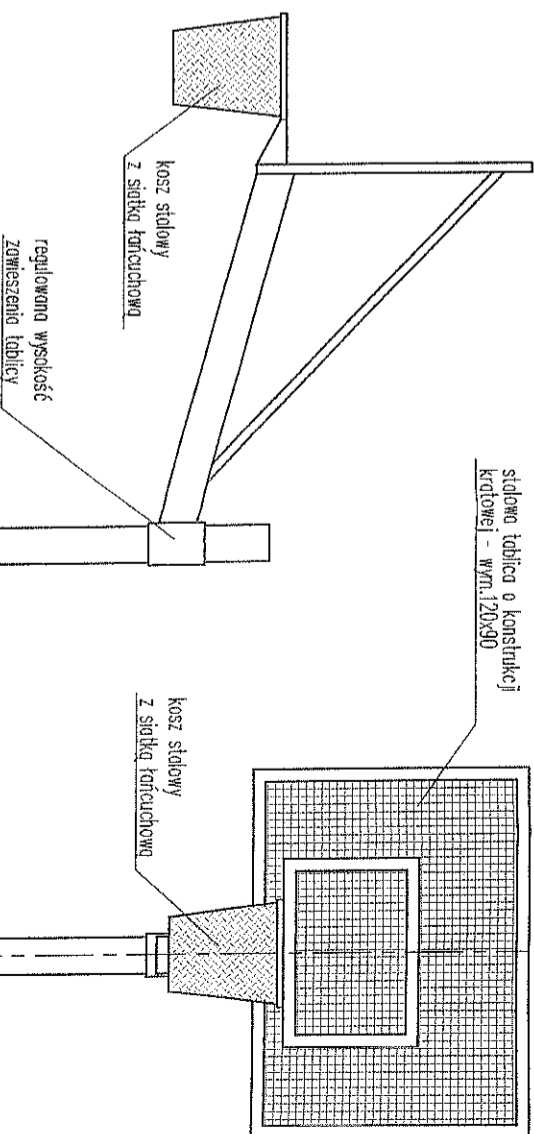


WIDOK Z BOKU -B-



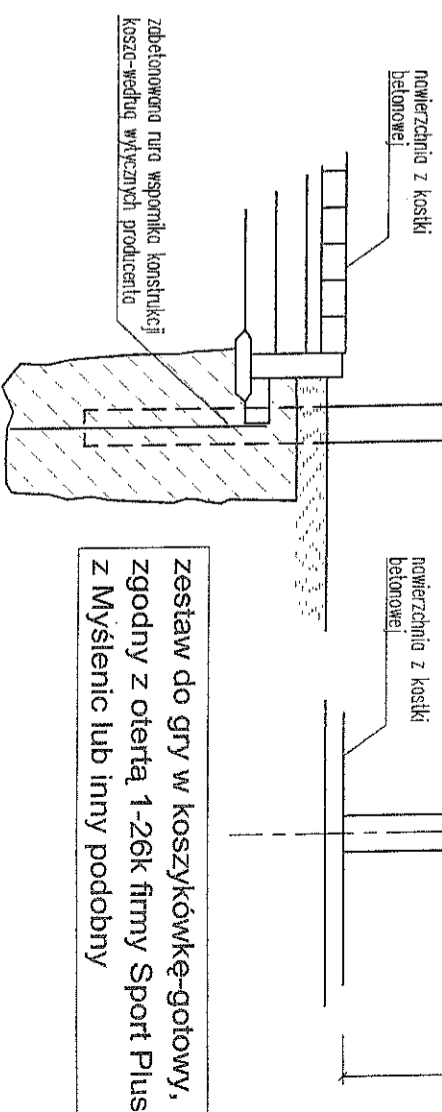
KOSZ NA ŚMIECI
jedna lokalizacja - 1 szt.
(łącznie 5 - szt.)

WIDOK Z BOKU



WIDOK Z FRONTU

ZESTAW DO GRY
jedna lokalizacja - 1 szt.
(łącznie 6 - szt.)



- lokalizacje boisk:
1. Elk ul. Kolonia
 2. Elk ul. Świąckiego-Sępa 1
 3. Elk ul. Magazyńska 1,3
 4. Elk ul. Armii Krajowej 29,31
 5. Elk ul. Żeromskiego 1
 5. Elk ul. Kilińskiego
- Szczegółowe lokalizacje zaznaczono na planach sytuacyjnych

Pracownia projektowa
PROJEKT PLUS®

mgr inż. arch. Dariusz Jackowski
19-301 Elk ul. Jana Pawła II 9/52
tel. 601 222 524
e-mail: projekt.plus@op.pl

rysunek:
PROJEKT ELEMENTÓW MAŁEJ ARCHITEKTURY

nazwa inwestycji: **BUDOWA BOISK DO GRY W KOSZYKÓWKĘ-STREETBALL**

adres: miasto Elk
według zestawienia lokalizacji

skala: **1:25**
stadnum: **PA**

projektant: mgr inż. arch. Dariusz Jackowski

nr uprawnień: 4/AMM OKK/2007

podpis: [Signature]